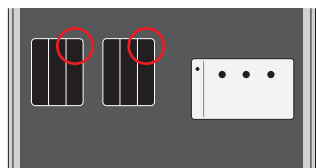


取付け方法説明書

【付属品】

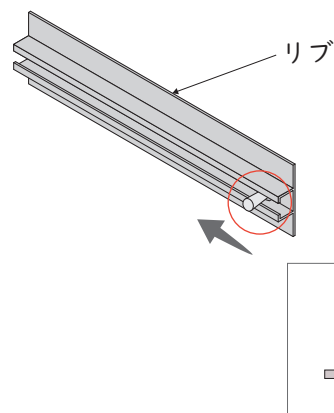
- ・本体（リブ付き）× 1台
- ・丸バンド × 2台
- ・ボルト・ワッシャー・ナット × 4セット



【お取付け前の準備】

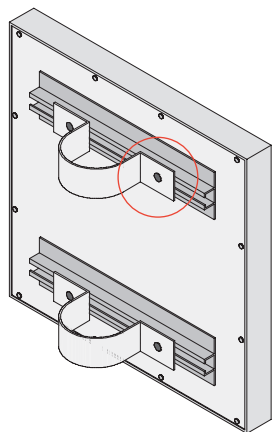
- ① 天面のキャップを取外します。
- ② ソーラーパネルの裏面にある電池ボックスの絶縁紙を引き抜きます。
- ③ 点灯動作を確認し、キャップを取付けます。（※詳細は取扱い説明書をご参照ください）

2



【ボルトをリブにセット】

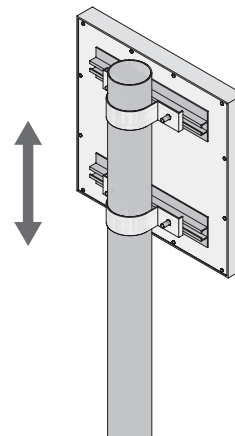
- ① 本体裏蓋に付いているリブの溝にボルトの頭部分をスライドしてセットします。



【丸バンドを固定する】

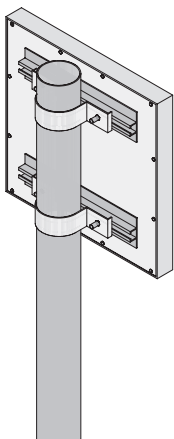
- ① [2] でセットしたボルトに丸バンドの孔を通します。
- ② ワッシャー、ナットの順にボルトに通します。ここではまだボルトを固定せず、緩めた状態にしておきます。

4



【支柱にセットする】

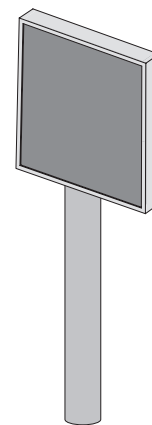
- ① 支柱にセットするバンドの凹凸に合わせて支柱を通し、本体の高さを決定します。



【本体の固定】

- ① 位置が決まったらボルトを締め、本体を固定します。

6



【取付け完成】

- ① 本体がしっかりと固定されていることをご確認ください。取付け完了となります。

1

3

5